

Pfaff 1294

Subclass

May 1987



CSMP

PFAFF

1294

Unterklassen-Ausstattung

Subclass parts

Composition des sous-classes

Composición de las subclases



CSMP

Unterklassen-Ausstattung 1)

Subclass organization 1)

Equipement des sous-classes 1)

Dotación de las subclases 1)

Unterklasse Subclass Sous-classe Subclase	Ausführung Model Version Tipo de maquina	Nadelabstand in mm Needle gauge in mm Ecartement des aiguilles en mm Distancias entre agujas en mm	Nadelhalter 10/2 Needle holder Ponce-aiguille Portaaguas	Nadelstangenrohr Needle bar/tube Tube de barre à aiguille Tubo de la barra de agua	Nadelstange 10/2 Needle bar Barre à aiguille Barra de agua
-750/01-4/01	CN	1,6 - 2,8	91-118 195-93 x 3,2 ^{41/2}	91-140-099-05	
	CN	3,2 - 6,0	91-119 309-93	91-140-099-05	
	DN	1,6 - 3,2	91-118 195-93 x 3,6 ^{41/2}	91-140-099-05	
	DN	3,6 - 6,0	91-119 309-93	91-140-099-05	
-750/01-4/01-900/56	CN	1,6 - 3,2	91-118 195-93 x 3,6 ^{41/2}	91-140 099-05	
	C/DN	2,4 - 3,2			
	CN; C/DN	3,6 - 6,0			91-119 309-93
-944/01	CN	1,6 - 2,8	91-118 195-93 x 3,2 ^{41/2}	91-140-099-05	91-715 538-93 x 3,2 ^{30/01}
	CN	3,2 - 6,0	91-119 309-93	91-140-099-05	91-740 235-93 ^{30/01}
	DN	1,6 - 3,2	91-118 195-93 x 3,6 ^{41/2}	91-140-099-05	91-715 538-93 x 3,6 ^{30/01}
	DN	3,6 - 6,0	91-119 309-93	91-140-099-05	91-740 235-93 ^{30/01}
-944/01-900/56	CN	1,6 - 3,2	91-118 195-93 x 3,6 ^{41/2}	91-140 099-05	
	C/DN	2,4 - 3,2			
	CN; C/DN	3,6 - 6,0			91-119 309-93

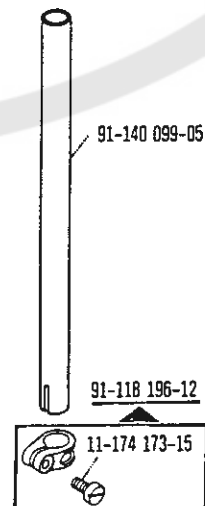
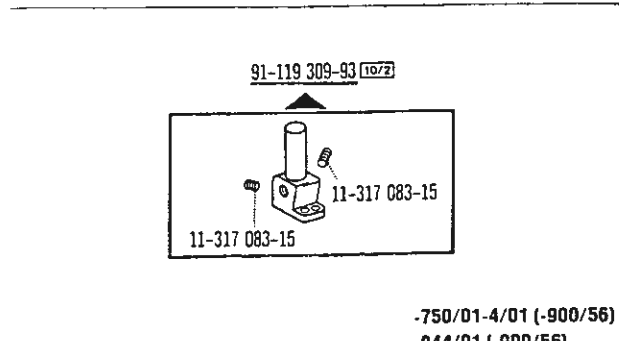
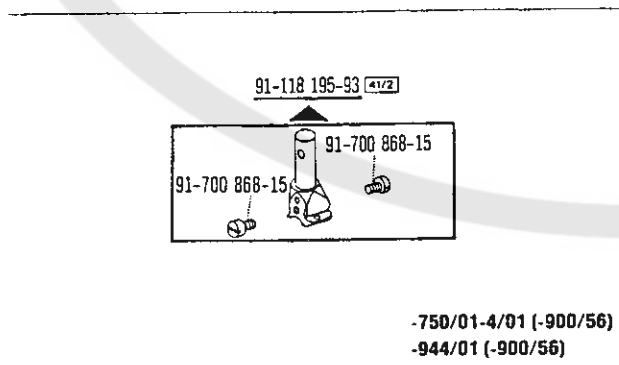
1) Die Liste enthält nur Nähwerkzeuge. Beim Umbau in eine andere Ausführung sind auch noch Maschinenteile erforderlich. Geben Sie also bei Bestellungen die genaue Bezeichnung der vorhandenen und der gewünschten Ausführung bekannt.

1) This list contains sewing machine parts only. When converting to another version, machine parts are also necessary. Therefore when ordering please indicate exactly the existing version and the one required.

1) Cette liste ne contient que les organes de couture. En cas de transformation en une variante différente, il faut utiliser aussi certaines pièces de machine supplémentaires. En cas de commande, prière de toujours indiquer par conséquent les variantes disponibles et souhaitées.

1) Esta lista sólo contiene elementos de costura. Siempre que haya que transformar la máquina en otro tipo, se necesitarán también piezas de máquina, por lo que deberá indicarse en los pedidos el tipo exacto de que se dispone y el deseado.

Unterklassen-Übersicht/ Table of subclasses/ Table des sous-classes/ Tabla de subclases



-750/01-4/01 (-900/56)
-944/01 (-900/56)

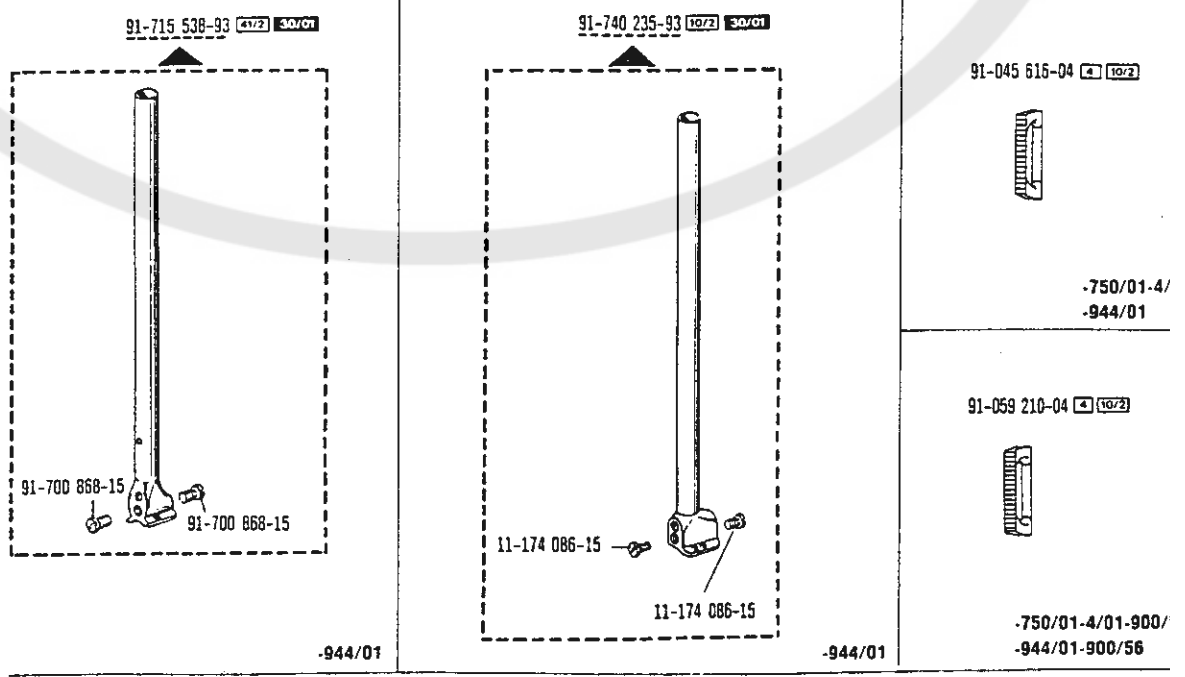
Equipement des sous-classes 1)
 Unterklassen-Ausstattung 1)

Dotación de las subclases 1)
 Subclass organization 1)

Unterklasse Subclass Sous-classe Subclase	Ausführung Model Version Tipo de maquina	Stoffscheiber 4 10/2 Feed dog Griffe Transportador interior	Stichplatte 4 10/2 Needle plate Plaque à aiguille Placa de aguja	Rollfuß 4 Roller presser Pied à roulette Pie rodante	Niederhalter 4 10/2 Work retainer Pied de maintien Pie de retención	Fingerschutz Finger guard Garde-douglas Salvadedos
-750/01-4/01	CN	91-045 616-04	91-058 879-04 x 3,2 10/2	91-141 232-13	91-015 558-04	91-012 658-91
	CN	91-045 616-04	91-058 737-04	91-141 232-13	91-010 882-04	91-012 658-91
	DN	91-045 616-04	91-058 863-04 x 3,6 41/2	91-141 232-13	91-015 558-04	91-012 658-91
	DN	91-045 616-04	91-058 737-04	91-141 232-13	91-010 882-04	91-012 658-91
-750/01-4/01-900/56	CN C/DN	91-059 210-04	91-158 158-04 x 3,6 41/2	91-141 232-13	91-015 558-04	91-012 658-91
	CN; C/DN	91-059 210-04	91-158 157-04	91-141 232-13	91-010 882-04	91-012 658-91
-944/01	CN	91-045 616-04	91-058 879-04 x 3,2 41/2	91-051 159-93	91-015 558-04	91-157 813-91
	CN	91-045 616-04	91-058 737-04	91-051 159-93	91-010 882-04	91-157 813-91
	DN	91-045 616-04	91-058 863-04 x 3,6 41/2	91-051 159-93	91-015 558-04	91-157 813-91
	DN	91-045 616-04	91-058 737-04	91-051 159-93	91-010 882-04	91-157 813-91
-944/01-900/56	CN C/DN	91-059 210-04	91-158 158-04 x 3,6 41/2	91-051 159-93	91-015 558-04	91-157 813-91
	CN; C/DN	91-059 210-04	91-158 157-04	91-051 159-93	91-010 882-04	91-157 813-91

- 4 = Ausführung angeben
 * Indicate model
 * Preciser la version
 * Indiquez el tipo de maquina
- 10/2 = Nadelabstand bei Bestellung angeben
 * State needle gauge on order
 * Indiquer l'ecartement des aiguilles a la commande
 * Indiquez en los pedidos la distancia entre agujas
- 30/01 = Frühere Ausführung
 * Earlier version
 * Anciene version
 * Tipo anterior
- 41/2 = Nadeldiagonalabstand bei Bestellung angeben
 * Please state diagonal needle distance on order
 * Priere d'indiquer l'espacement diagonal des aiguilles a la commande
 * Indiquez en los pedidos la distancia diagonal entre agujas

Unterklassen-Übersicht/Table of subclasses/Table des sous-classes/Tabla de subclases



-944/01

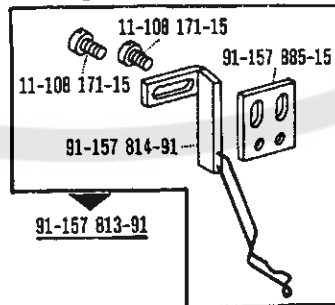
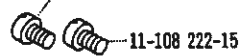
-944/01

-750/01-4/01-900/
-944/01-900/56

Unterklassen-Übersicht/ Table of subclasses/ Table des sous-classes/ Tabla de subclasses

<p>91-058 737-04  </p>  <p>-750/01-4/01 -944/01</p>	<p>91-058 863-04  </p>  <p>-750/01-4/01 -944/01</p>	<p>91-058 879-04  </p>  <p>-750/01-4/01 -944/01</p>	<p>91-158 157-04  </p>  <p>-750/01-4/01-900/56 -944/01-900/56</p>
<p>91-158 158-04  </p>  <p>-750/01-4/01-900/56 -944/01-900/56</p>		<p>91-051 159-93 </p>  <p>-944/01 (-900/56)</p>	<p>91-141 232-13</p>  <p>-750/01-4/01 (-900/56)</p>
<p>91-010 882-04  </p>  <p>-750/01-4/01 (-900/56) -944/01 (-900/56)</p>	<p>91-015 558-04  </p>  <p>-750/01-4/01 (-900/56) -944/01 (-900/56)</p>		<p>91-012 658-91</p>  <p>-750/01-4/01 (-900/56)</p>

11-108 222-15



-944/01
-944/01-900/56